

## Inkopplingsanvisning Enkla Anrop-/Återställningsapparater



Denna inkoppling gäller även för vissa andra apparatvarianter, Manöverapp TIQ Fast och Manöverapp U Vägg Slav.

## Funktionsbeskrivning:

### Funktionsknapp

Potentialfri slutande funktion.

### Kvittensdiod

Kvittensdiod under ljusledare i locket aktiveras via extern spänning.

## Spänningsmatning:

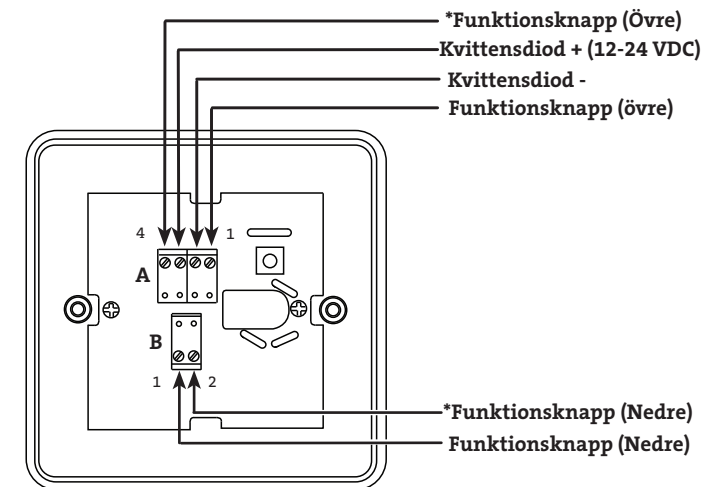
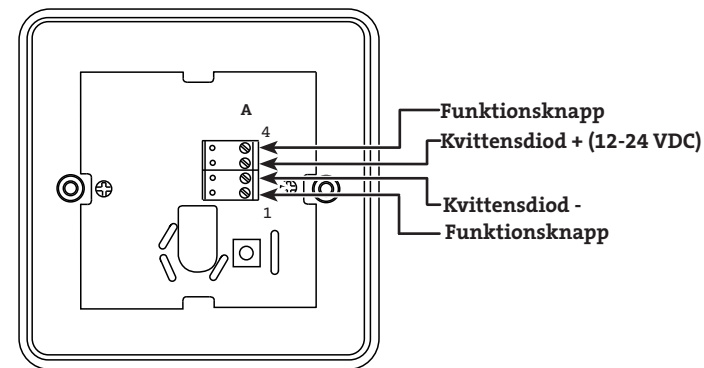
Kvittensdioden drivs med 12-24 VDC. Inspänningsområdet klarar +/- 15%.

## Installation / Inkoppling:

Apparaten monteras infällt i rund apparatdosa c/c 60mm eller utanpåliggande i väggram. För installation i olika miljöer finns ett antal tillbehör att tillgå, se tillbehörslista sidan 2.

Inkoppling sker på jackbara skruvplintar med trådskydd, inkoppling enligt kopplingsschema.

Anropsapparaten har även anpassade varianter för Fagerhult horisontellt (H) montage i Takcentral 25000 och vårdrumspaneler, typ Aluflex och ELG eller apparater för vertikalt (V) montage i Takpendel 23000.



\* Dessa är internt sammankopplade på kretskortet.

## Teknisk Data:

Apparatvarianter med funktionsknappar, funktionsuttag eller dragsnöre i olika utföranden.

Inkoppling sker på skruvplint med trådskydd.

För infällt montage i rund apparatdosa c/c 60mm eller utanpåliggande i väggram 5020012 (höjd 26mm). Även apparater för horisontellt (H) montage i Takcentral 25000 och vådrumspaneler, typ Aluflex och ELG eller apparater för vertikalt (V) montage i Takpendel 23000.

Täcklock för skruvfastsättning av vit termoplast.

Driftspänning 12-24 VDC (kvitteringsdiod):  $\pm 15\%$ .

Strömförbrukning kvitteringsdiod (strömbegränsad): 20 mA.

Funktionsknapp typ: Slutande.

Funktionsknapp data, Max spänning: 50 V.

Funktionsknapp data, Max ström: 50 mA.





Funktionsknapp data, Max effekt: 1 VA

Mått (Apparat, ej paketerad): H\*B\*Dj  
90x90x21 mm.







Mått (Apparat, paketerad i kartong):  
H\*B\*Dj 93x93x40 mm.

Vikt (Apparat, paketerad i kartong): 90 gram.

## Tillbehör:

Täcklock CLICK 96*90	Väggötning CLICK 1-fack 96*90	Plåtram 1-fack	Väggram CLICK 88*88 26mm
			
Art.nr.5020013	Art.nr. 5020014	Art.nr. 5050015	Art.nr. 5020012
För montage över A1 dosa.	För montage i våtutrymmen.	För montage av apparater och täcklock för skruvfastsättning på väggramar eller infällda dosor i A1 format.	För utanpåliggande montage, höjd 26mm.

## Exempel på Enkla Anrop-/Återställningsapparater:

Anropsapp Kn blå	Anropsapp Kn gul	Anropsapp Drag	Anropsapp 2 Kn Röd/Gul	Återställn Enkel Kn	Återställn Enkel 2 Kn
					
Art.nr. 04010016C	Art.nr. 04010063C	Art.nr. 5500526	Art.nr. 04010053C	Art.nr. 5500552	Art.nr. 05010010C

## Kundsupport:

För teknisk support:  
Telefon: 010-494 99 40  
eller skicka e-post på [service@tjeders.se](mailto:service@tjeders.se)

För övriga frågor kring produkten  
eller produktsortimentet:  
Telefon: 010-494 99 00  
eller skicka e-post på [info@tjeders.se](mailto:info@tjeders.se)

Besök [www.tjeders.se](http://www.tjeders.se) för hela produktsortimentet

Tjeders Industri AB,  
Box 23,  
642 06 Malmköping.

Telefon: 010-494 99 00  
Email: [info@tjeders.se](mailto:info@tjeders.se)  
[www.tjeders.se](http://www.tjeders.se)

Dokumentnummer:	25-00005	Rev:		Revisions datum:		Skapad:	2016-02-11
-----------------	----------	------	--	------------------	--	---------	------------